

Thinking of you
Electrolux

upute za uporabu
Инструкция по
эксплуатации

Perilica-sušilica
Стирально-сушильная машина

Electrolux. Thinking of you.

Обменяйтесь с нами своими мыслями на
www.electrolux.com

СОДЕРЖАНИЕ

| | | | |
|----------------------------------|----|---------------------------|----|
| Сведения по технике безопасности | | Рекомендации по сушке | 48 |
| | 32 | Программы стирки | 49 |
| Описание изделия | 34 | Программы сушки | 52 |
| Панель управления | 36 | Уход и очистка | 52 |
| Первое использование | 39 | Что делать, если ... | 57 |
| Персонализация | 39 | Технические данные | 60 |
| Ежедневное использование | 40 | Показатели потребления | 60 |
| Эксплуатация - сушка | 44 | Установка | 61 |
| Эксплуатация - стирка и сушка | 45 | Подключение к электросети | 65 |
| Полезные советы | 46 | Охрана окружающей среды | 65 |

Право на изменения сохраняется



СВЕДЕНИЯ ПО ТЕХНИКЕ БЕЗОПАСНОСТИ

ВАЖНО! Внимательно прочитайте и сохраните для консультаций в будущем.

- Безопасность Вашего прибора соответствует действующим промышленным стандартам и требованиям законодательства в отношении безопасности приборов. Тем не менее, как изготовители, мы считаем своим долгом дать следующие указания по безопасности.
- Очень важно, чтобы настоящее руководство хранилось у пользователя машины для консультаций в будущем. В случае продажи или передачи данного электробытового прибора другому лицу, если при переезде на новое место жительства прибор остается по старому адресу, обеспечьте передачу руководства вместе с прибором его новому владельцу с тем, чтобы он мог ознакомиться с правилами его эксплуатации и соответствующими предупреждениями.
- **НЕОБХОДИМО** внимательно ознакомиться с ними перед тем, как приступить к установке и эксплуатации машины.
- Перед первым включением стиральной машины проверьте ее на отсутствие повреждений, вызванных транспортировкой. Никогда не подключайте к инженерным сетям повре-

жденную машину. При обнаружении каких-либо повреждений обращайтесь к поставщику.

- Если доставка машины произведена зимой при отрицательных температурах: Перед первым включением стиральной машины дайте ей постоять при комнатной температуре в течение 24 часов.

Общие правила техники безопасности

- Опасно изменять технические характеристики изделия или каким-либо образом модифицировать его.
- При стирке с высокой температурой стекло дверцы может сильно нагреваться. Не касайтесь его!
- Следите за тем, чтобы домашние животные и дети не забирались в барабан. Во избежание этого проверяйте барабан перед использованием машины.
- Не допускайте попадания в машину твердых острых предметов, таких как монеты, булавки, заколки, винтики, камни и т.д., так как они могут привести к ее серьезному повреждению.
- Используйте только рекомендованное количество смягчителя тканей и моющего средства. При применении чрезмерного количества моющего средства возможно повреждение ткани. См. рекомендации изготовителя

относительно количества моющих средств.

- Мелкие предметы, такие как носки, носовые платки, пояса и т.д., следует помещать в специальные мешки для стирки или наволочку, иначе во время стирки они могут застрять между баком и барабаном.
- Не стирайте в машине изделия с пластинами из китового уса, одежду с не обработанными краями и рваную одежду.
- После использования и перед чисткой и техобслуживанием машины всегда отключайте ее от электросети и закрывайте кран подачи воды.
- Ни при каких обстоятельствах не пытайтесь отремонтировать машину самостоятельно. Ремонт, выполненный неопытными лицами, может привести к серьезной неисправности или травме. Обращайтесь в местный сервисный центр. Всегда настаивайте на использовании оригинальных запчастей.

Установка

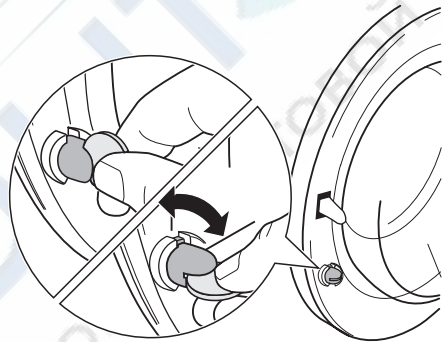
- Этот прибор тяжелый. Будьте осторожны при его перемещении.
- При распаковке прибора убедитесь в том, что он не поврежден. В случае сомнений не пользуйтесь им, а обратитесь в сервисный центр.
- Перед началом эксплуатации машины следует удалить всю упаковку и снять транспортировочные болты. В противном случае возможно серьезное повреждение изделия и другого имущества. См. соответствующий раздел в руководстве пользователя.
- После установки прибора убедитесь, что он не стоит на сливном или наливном шланге и что верхняя крышка не прижимает сетевой шнур к стене.
- Если машина устанавливается на ковровом покрытии, необходимо отрегулировать ножки таким образом, чтобы обеспечить свободную циркуляцию воздуха под машиной.
- После установки обязательно убедитесь в отсутствии утечки воды из шлангов и соединительных элементов.

- Если прибор установлен в помещении, температура в котором может опускаться ниже нуля, ознакомьтесь с разделом "Опасность замерзания".
- Все сантехнические работы, необходимые для установки данного прибора, должны выполняться квалифицированным сантехником или компетентным специалистом.
- Все работы по электрическому подключению, необходимые для установки данного прибора, должны выполняться квалифицированным электриком или компетентным специалистом.

Эксплуатация

- Данная машина предназначена только для бытового применения. Она не должна использоваться в целях, отличных от тех, для которых она предназначена.
- Стирайте и сушите только белье, предназначенное для машинной стирки и сушки. Следуйте инструкциям, указанным на этикетке каждой вещи
- Не перегружайте машину. См. таблицу программы стирки.
- Перед стиркой проверьте, чтобы все пуговицы и застёжки-молнии на одежде были застегнуты, а в ее карманах ничего не было. Не стирайте в машине сильно поношенную или рваную одежду; удаляйте перед стиркой пятна краски, чернил, ржавчины и травы. НЕЛЬЗЯ стирать в машине бюстгалтеры с проволочным каркасом.
- Не следует стирать в машине вещи, находившиеся в контакте с летучими нефтепродуктами наподобие бензина. Если такие летучие жидкости использовались для чистки одежды, необходимо полностью удалить их с нее перед тем, как класть вещи в машину.
- Ввиду того, что некоторые одеяла и пуховики ввиду своих больших размеров подлежат стирке/сушке только в больших промышленных машинах, необходимо выяснить у их изготовителя, можно ли стирать их в бытовой стиральной машине.

- Пользователи должны следить за тем, чтобы газовые зажигалки (одно-разовые или обычные) случайно не остались в карманах одежды.
- Никогда не сушите в машине вещи, находившиеся в контакте с такими химикатами, как средства для химчистки. Они являются летучими и могут вызвать пожар. Сушите в сушильной машине только вещи, предварительно выстиранные в воде или нуждающиеся в проветривании.
- Пластиковые дозаторы моющих средств не должны оставаться в барабане машины во время сушки, т.к. материал, из которого они сделаны, не является термостойким. Если вы хотите выполнить непрерывный цикл стирки/сушки, необходимо использовать обычный дозатор моющих средств.
- Никогда не тяните за кабель, чтобы вынуть сетевой шнур из розетки; всегда беритесь за саму вилку.
- Ни в коем случае не эксплуатируйте машину в случае повреждения ее сетевого шнура или таких повреждений панели управления, рабочего стола или основания, которые открывают доступ во внутреннюю часть машины.
- Упаковочные материалы (например, полиэтиленовая пленка, пенопласт) могут быть опасными для детей - они могут стать причиной удушья при попадании в дыхательные пути! Держите их вне досягаемости детей.
- Храните все моющие средства в надежном месте, недоступном для детей.
- Следите за тем, чтобы дети и домашние животные не забирались в барабан. Во избежание запираания внутри барабана детей или домашних животных, в машине предусмотрено специальное устройство. Для включения этого устройства поверните по часовой стрелке расположенную на внутренней стороне дверцы кнопку, не нажимая ее, так, чтобы паз оказался в горизонтальном положении. При необходимости, используйте для этого монету.



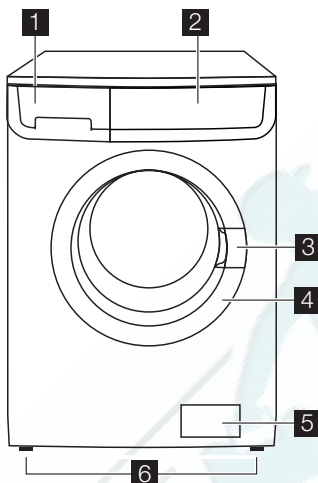
Для отключения этого устройства, чтобы снова можно было закрыть дверцу, поверните кнопку против часовой стрелки так, чтобы паз оказался в вертикальном положении.

Защита от детей

- Данное устройство не предназначено для эксплуатации лицами (включая детей) с ограниченными физическими, сенсорными или умственными способностями, а также не обладающими достаточным опытом или знаниями без присмотра или под руководством лица, отвечающего за их безопасность.
- Необходимо присматривать за детьми и не разрешать им играть с данным устройством.

ОПИСАНИЕ ИЗДЕЛИЯ

- i** Ваш новый прибор удовлетворяет всем современным требованиям, предъявляемым к эффективной стирке белья, при низком расходе воды, энергии и моющих средств. Новая система стирки обеспечивает полное использование моющего средства и уменьшает потребление воды, способствуя экономии энергии.



- 1** Дозатор моющих средств
- 2** Панель управления
- 3** Ручка для открывания дверцы

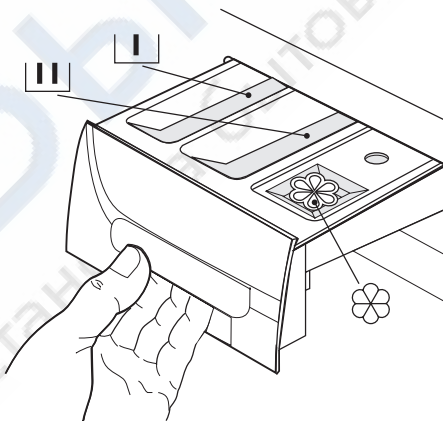
- 4** Табличка технических данных
- 5** Фильтр сливного насоса
- 6** Регулируемые ножки

Дозатор моющих средств

☐ Отделение для моющего средства, используемого при предварительной стирке и вымачивании, или для пятновыводителя, используемого на этапе выведения пятен (если имеется). Моющее средство для предварительной стирки и вымачивания добавляется в начале выполнения программы стирки. Пятновыводитель добавляется на этапе выведения пятен.

☒ Отделение для порошкового или жидкого моющего средства, используемого при основной стирке. При использовании жидкого моющего средства налейте его **непосредственно перед** запуском программы.

☘ Отделение для жидких добавок (смягчителя тканей, крахмала). При дозировке моющих средств и добавок руководствуйтесь указаниями изготовителя и не превышайте отметку "MAX" на стенке дозатора. Смягчитель тканей или крахмальные добавки необходимо заливать в отделение дозатора перед запуском программы стирки.



Справочник по программам

Справочник по программам находится на передней стороне дозатора моющих средств.


Другие справочники по программам на разных языках находятся в пакете с руководством пользователя. (Не ко всем

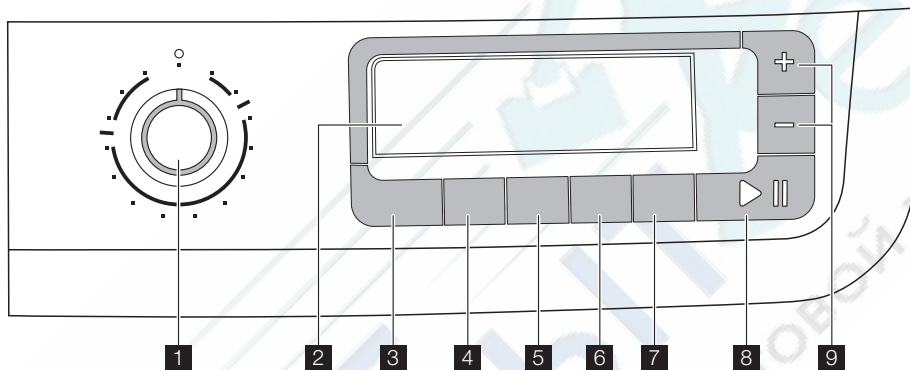
приборам прилагается несколько справочников по программам).

Чтобы заменить справочник по программам:

1. Вытащите его и уберите.
2. Вставьте новый справочник.

ПАНЕЛЬ УПРАВЛЕНИЯ

 На рисунке показана панель управления. На нем показаны селектор программ, кнопки, индикаторы и дисплей. Они представлены соответствующими цифрами на следующих страницах.



- 1 Селектор программ
- 2 Дисплей
- 3 Кнопка "ТЕМПЕРАТУРА"
- 4 Кнопка "СНИЖЕНИЕ СКОРОСТИ ОТЖИМА"
- 5 Кнопка "АВТОМАТИЧЕСКАЯ СУШКА"
- 6 Кнопка "ВРЕМЯ СУШКИ"
- 7 Кнопка "ОТСРОЧКА ПУСКА"
- 8 Кнопка "ПУСК/ПАУЗА"
- 9 Кнопки "МЕНЕДЖЕРА ВРЕМЕНИ"

Селектор программ

Селектор программ позволяет выбрать нужную программу, а также включать и выключать машину.

Температура

С помощью этой кнопки можно увеличивать или уменьшать температуру стирки.

Снижение скорости отжима

Нажав эту кнопку, Вы можете изменить скорость отжима в выбранной программе.

Автоматическая сушка

Для хлопка и синтетики можно выбрать одну из следующих степеней сушки:

- Экстра-сушка (хлопок)
- Сушка в шкаф (хлопок и синтетика)
- Сушка под утюг (хлопок)

Символ выбранной степени сушки будет выделен сверху и снизу скобками.

Время сушки

Чтобы выполнить программу сушки с заданным временем, нажимайте эту кнопку до тех пор, пока на дисплее не высветится нужное время сушки, соответствующее типу белья (хлопок, синтетика или шерсть).

Для хлопка можно выбрать время сушки от 10 до 250 минут (4.10).

Для синтетики можно выбрать время сушки от 10 до 130 минут (2.10).

Для синтетики можно выбрать время сушки от 10 до 210 минут (3.30). При каждом нажатии этой кнопки время сушки увеличивается на 5 минут.

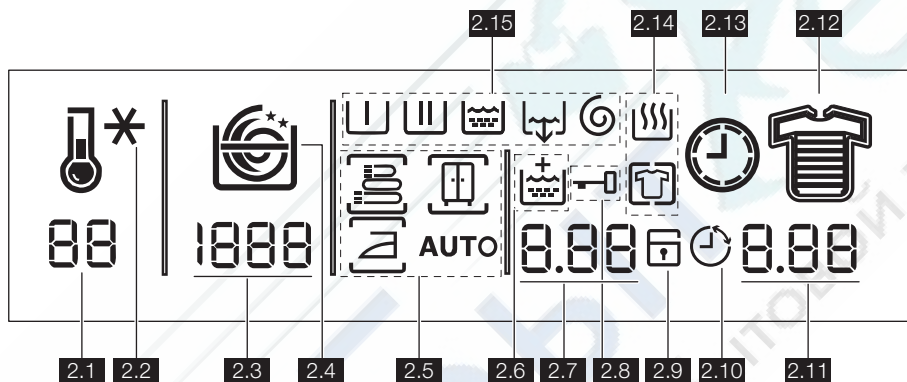
Отсрочка старта

Эта кнопка позволяет задержать запуск программы на 30, 60, 90 минут, 2 часа, а затем с шагом в 1 час до 20 часов.

Старт/Пауза

С помощью этой кнопки можно запустить или прервать выполнение выбранной программы.

Дисплей



На дисплей выводится следующая информация:

2.1:Значение температуры

2.2: Символы температуры , стирка в холодной воде .

Отображение этого символа указывает на то, что машина производит нагрев воды в баке.

2.3: Скорость отжима

2.4: Символы скорости отжима

- Без отжима
- Остановка с водой в баке
- Ночной цикл

Во время отжима на дисплее отображается подвижная спираль.

Функция **Без отжима** отменяет все фазы отжима и увеличивает число полосканий для некоторых программ.

ОСТАНОВКА С ВОДОЙ В БАКЕ вода после последнего полоскания не сливается для предотвращения образования складок на белье. По окончании вы-

Управление временем

С помощью этих кнопок можно изменить продолжительность программы, автоматически предлагаемую прибором.



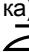
полнения программы символ **2.8** остается на дисплее: дверца останется заблокированной, напоминая о том, что перед тем, как открыть ее, следует слить воду из машины.

Ночной цикл: при выборе этой функции вода после последнего полоскания не сливается для предотвращения образования складок на белье. Так как все фазы отжима отменяются, этот цикл стирки совсем бесшумный и может использоваться ночью или когда действует более низкий тариф на электроэнергию. В некоторых программах при полосканиях будет использовано большее количество воды. По окончании выполнения программы символ **2.8** остается на дисплее: дверца останется заблокированной, напоминая о том, что перед тем, как открыть ее, следует слить воду из машины. Для осуществления слива воды выполните указа-

ния, приведенные в разделе «Окончание программы».

2.5: Символы автоматической сушки

Нажав кнопку **5** для хлопка и синтетики можно выбрать одну из следующих степеней сушки:

-  = Экстра-сушка (хлопок)
-  = Сушка в шкаф (хлопок и синтетика)
-  = Сушка под утюг (хлопок)

Когда выполняется автоматическая сушка, на дисплее отображается слово **АВТО**.

2.6: Символ дополнительного полоскания

2.7: Выбранное время сушки

На дисплей выводится время сушки в минутах или часах и минутах. После начала выполнения программы оставшееся до ее окончания время будет обновляться ежeminутно.

2.8: Символ блокировки дверцы

После начала выполнения программы на дисплее начинает светиться этот символ. По окончании программы этот символ исчезнет. Дверцу можно открыть.

2.9: Защита детей (см. раздел "Персонализация").

2.10: Символ отсрочки пуска

Этот символ отображается, когда выбран отсрочка пуска.

2.11 (Значения)

• Продолжительность выбранной программы

Продолжительность выбранной программы стирки рассчитывается автоматически на основании максимальной загрузки, предусмотренной для каждого типа ткани. Продолжительность отображается в часах и минутах. Время, оставшееся до окончания программы, обновляется ежeminутно.

• Конец программы

По окончании программы замигают три нуля **0.00**. Индикатор кнопки **8** погаснет.

• Неправильный выбор дополнительной функции

В случае выбора функции, несовместимой с выбранной программой стирки, на дисплее на несколько се-

кунд отображается сообщение **Err**. Мигает красный индикатор кнопки **8**.









• Коды неполадок

В случае какой-либо неисправности на дисплее может появиться соответствующий код (см. раздел "Что делать, если...").

• Время задержки пуска

Выбранное время отсрочки пуска высвечивается на дисплее в течение нескольких секунд, затем оно заменяется продолжительностью ранее выбранной программы. Значение времени отсрочки уменьшается на единицу каждый час. Когда до пуска остается 1 час, значение времени уменьшается каждую минуту.

2.12: Символы степени загрязненности белья



- Сильная загрязненность 
- Обычная 
- Ежедневная стирка 
- Свет 
- Быстрая 
- Очень быстрая стирка 
- Свежесть 
- Супер свежесть 

После выбора программы стирки на дисплее высвечивается символ степени загрязненности, автоматически предлагаемой машиной.

2.13: Символ часов

Продолжительность выбранной программы отображается с помощью анимированного символа часов.


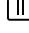



2.14: Символы этапов программы сушки

-  = Сушка
-  = Антисминание

При выборе программы сушки отображаются символы всех этапов сушки.

После начала выполнения программы остается только пиктограмма текущего этапа сушки.

2.15: Символы этапов программы стирки

- Предварительная стирка 
- Стирка 
- Полоскание 
- Слив 
- Отжим 

При выборе программы стирки отображаются все символы этапов программы

стирки. После начала выполнения программы остается только пиктограмма текущего этапа стирки.

УСЛОВНЫЕ ОБОЗНАЧЕНИЯ

Селектор программ

| | | | |
|--|-----------------------------------|--|---|
| | = Программы менеджера времени | | = Хлопок |
| | = Хлопок + предварительная стирка | | = Синтетика |
| | = Деликатные ткани | | = Шерсть / Ручная стирка |
| | = Шелк | | = Полоскание |
| | = Слив | | = Отжим |
| | = Специальные программы | | = Экономичная (энергосберегающая) программа |
| | = Одеяло | | = Шерсть |
| | = Программы сушки | | |

Кнопки и контрольные индикаторы

| | | | |
|--|----------------------------|--|----------------------------|
| | = Температура | | = Отсрочка пуска |
| | = Снижение скорости отжима | | = Запуск/Пауза |
| | = Автоматическая сушка | | = Защита детей |
| | = Время сушки | | = Кнопки менеджера времени |

ПЕРВОЕ ИСПОЛЬЗОВАНИЕ

- Убедитесь в том, что подключение машины к электросети, водопроводу и канализации выполнено в соответствии с инструкциями по установке.
- Достаньте из барабана полистироловый блок и другие предметы.
- Перед первой стиркой выполните цикл стирки изделий из хлопка

при максимальной температуре без белья, чтобы прочистить бак и барабан. Насыпьте 1/2 мерки стирального порошка в отделение для основной стирки дозатора и запустите машину.

ПЕРСОНАЛИЗАЦИЯ

Звуковая сигнализация

Машина оборудована устройством звуковой сигнализации, срабатывающим в следующих случаях:

- по окончании цикла;
- при неисправности.

При одновременном нажатии кнопок **5** и **6** примерно на **6 секунд** устройство звуковой сигнализации отключается (звуковой сигнал будет подаваться только в случае неисправности). Если нажать эти 2 кнопки повторно, звуковая сигнализация снова включается.


Защита от детей

Это устройство позволяет оставлять машину без присмотра, не беспокоясь о том, что дети могут ее повредить или сами получить травму. Эта функция остается включенной, даже когда стиральная машина не работает.

Существует два различных способа установки этой дополнительной функции:

1. До нажатия кнопки **8**: при этом запуск машины будет невозможен.

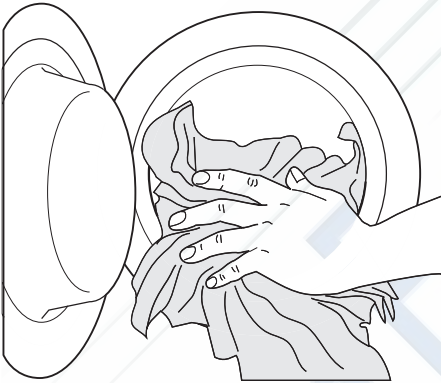
2. После нажатия кнопки **8**: при этом станет невозможным изменение какой-либо программы или дополнительной функции.

Для включения или отключения этой дополнительной функции одновременно нажмите и удерживайте в течение примерно 6 секунд кнопки **6** и **7** до тех пор, пока на дисплее не загорится или не исчезнет символ  .

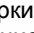
ЕЖЕДНЕВНОЕ ИСПОЛЬЗОВАНИЕ

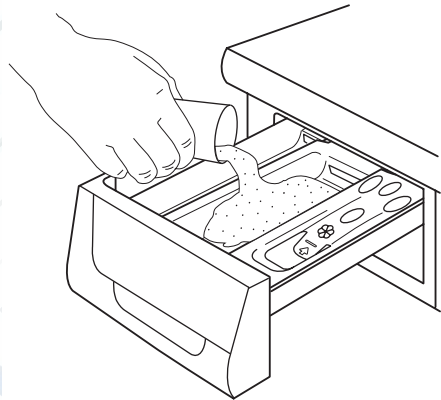
Загрузка белья

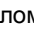
Откройте дверцу, осторожно потянув ее за ручку. Кладите белье в барабан по одной вещи, стараясь максимально развернуть каждую. Закройте дверцу.

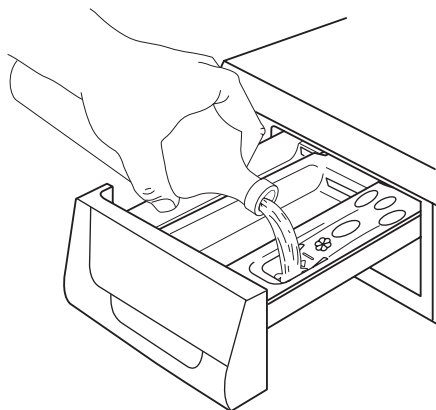


Дозирование моющего средства и смягчителя тканей

Вытяните до упора дозатор моющих средств. Отмерьте необходимое количество моющего средства, поместите его в отделение дозатора, предназначенное для основной стирки  или в соответствующее отделение, если этого требует выбранная программа/дополнительная функция (более подробную информацию см. в разделе "Дозатор моющих средств").





При наличии такой необходимости поместите смягчитель ткани в отделение дозатора, помеченное символом  (не превышая отметку "MAX"). Осторожно закройте дозатор моющих средств.



Выбор нужной программы с помощью селектора программ (1)

Поверните селектор программ на нужную программу. Стиральная машина предложит температуру воды и автоматически выберет максимальную скорость отжима, соответствующую заданной программе. Эти значения можно изменить, нажимая на соответствующие кнопки. Затем начнет мигать **зеленый** индикатор кнопки **8**.

Селектор программ можно поворачивать как по часовой, так и против часовой стрелки. Чтобы отменить программу/выключить машину, поверните селектор программ в положение .

По окончании программы селектор программ следует повернуть в положение , чтобы выключить машину.

⚠ ПРЕДУПРЕЖДЕНИЕ! Если во время работы машины установить селектор программ в положение, соответствующее другой программе, **красный** индикатор кнопки **8** мигнет 3 раза, а на дисплее появится сообщение **Err**, указывающее на неправильный выбор. При этом машина не будет выполнять вновь выбранную программу.

Выбор температуры с помощью кнопки **3**

При выборе программы прибор автоматически предлагает температуру по умолчанию.

Если нужно, чтобы белье стиралось при другой температуре, нажмите эту кнопку несколько раз, чтобы повысить или понизить температуру.

Скорость отжима можно понизить, нажимая кнопку **4**

При выборе программы прибор автоматически предлагает максимальную скорость отжима, предусмотренную для этой программы.

Если Вы хотите установить другую скорость отжима, несколько раз нажмите кнопку **4**.

Выбор дополнительного полоскания

Данный прибор специально разработан для обеспечения экономии воды. Однако при стирке одежды, используемой людьми с очень чувствительной кожей (испытывающими аллергию к моющим средствам), может потребоваться полоскание белья с дополнительным количеством воды (дополнительное полоскание).

Для **включения** этой функции одновременно нажмите на несколько секунд кнопки **5** и **7** которая была в отделении. На дисплее появится соответствующий символ. Данная функция остается включенной постоянно.

Для **удаления** его нажмите эти же кнопки снова, пока символ дополнительного полоскания не исчезнет.

Выбор дополнительной функции «Задержка пуска» с помощью кнопки **7**

Нажимайте кнопку **7** последовательно, чтобы выбрать необходимое время отсрочки. На дисплее появится соответствующий символ **2.10**.

Значение выбранной задержки (максимум 20 часов) будет высвечиваться на дисплее в течение нескольких секунд, после чего на нем снова появится продолжительность выбранной программы.


Эту функцию следует выбрать после выбора программы и до нажатия кнопки **8**.

Время задержки пуска можно изменить или отменить ее в любой момент до нажатия кнопки **8**.

Выбор отсрочки пуска:

1. выберите программу и нужные дополнительные функции.
2. выберите задержку пуска, нажав кнопку **7**.
3. нажмите кнопку **8**. Машина начнет обратный отчет с шагом индикации в один час. Программа будет запущена по истечении выбранного времени задержки.

Отмена отсрочки пуска после нажатия кнопки **8**:

1. установите машину в режим паузы, нажав кнопку **8**.
2. нажмите кнопку **7** один раз, чтобы на дисплее появился символ .
3. нажмите кнопку **8**, чтобы снова запустить программу.

ВАЖНО! Заданное значение задержки пуска можно изменить только после повторного выбора программы стирки. Задержка пуска **не может быть выбрана** в том случае, если задана программа "Слив".

Запуск программы нажатием кнопки **8**

Чтобы начать выполнение выбранной программы, нажмите кнопку **8**, зеленый индикатор кнопки **8** перестанет мигать. На дисплее появляется символ **2.8**, напоминая, что прибор начал работать и дверца заблокирована.




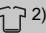
Для прерывания выполняемой программы нажмите кнопку **8**: при этом начнет мигать зеленый индикатор.

Для возобновления работы программы с той точки, в которой она была прервана, нажмите кнопку **8** снова. Если была выбрана отсрочка пуска, машина начнет обратный отсчет времени.

В случае выбора неверной функции красная индикаторная лампочка, встроенная в кнопку **8**, мигнет 3 раза, а на дисплее в течение нескольких секунд будет высвечиваться сообщение **Err**.

Выбор дополнительной функции "Менеджер времени" с помощью кнопок **9**

Нажимая эти кнопки, можно увеличивать или уменьшать продолжительность цикла стирки. На дисплее появляется символ **2.12**, указывая на выбранную степень загрязненности белья. Эта функция доступна только для программ **Хлопок**, **Синтетика** и **Деликатные ткани**.

| Степень загрязненности белья | Символ | Тип ткани |
|------------------------------------|---|--|
| Сильная загрязненность |  | Для стирки сильно загрязненных вещей |
| Обычная |  | Для стирки вещей с обычной степенью загрязненности |
| Ежедневная стирка |  | Для стирки вещей, ношенных один день |
| Свет |  | Для стирки слабозагрязненных вещей |
| Быстрая |  | Для стирки слегка загрязненных вещей |
| Очень быстрая стирка ¹⁾ |  | Для стирки слабозагрязненных и малоношенных вещей |
| Свежесть ¹⁾ |  ²⁾ | Чтобы просто освежить предметы одежды |
| Супер свежесть ¹⁾ |  ²⁾ | Чтобы просто освежить очень небольшое число предметов одежды |

1) В этом случае рекомендуется уменьшать загрузку (см. таблицу "Программы стирки").


2) При выборе данной функции на короткое время появляется и исчезнет соответствующий символ.

Изменение дополнительной функции или текущей программы

Некоторые функции можно изменить до того, как программа приступила к их выполнению.

Перед тем, как изменить какую-либо настройку, переведите прибор в паузу, нажав кнопку **8** (если требуется изменить


функцию Менеджера времени, следует отменить выполняемую программу и снова сделать выбор).

Изменить текущую программу можно только путем ее отмены. Для этого поверните селектор программ на , а затем - на новую программу. Запустите эту программу, снова нажав кнопку **8**. При этом вода из бака сливаться не будет.

Прерывание программы

Для прерывания выполняемой программы нажмите кнопку **8**, при этом начнет мигать соответствующий индикатор. Для **возобновления** выполнения программы нажмите эту кнопку повторно.

Отмена программы


Поверните селектор программ в положение  для отмены выполняемой программы. Теперь можно выбрать новую программу.

Открытие дверцы

После запуска программы (или в течение времени задержки пуска) дверца блокируется; если требуется ее открыть, вначале необходимо перевести машину в паузу, нажав кнопку **8**.

Если через несколько минут символ **2.8** погас, дверцу можно открыть.

Если индикатор **2.8** продолжает светиться, это значит, что машина уже начала подогрев воды или что уровень воды в машине слишком высокий. Не пытайтесь открыть дверь машины силой!

Если дверца не открывается, но открыть ее необходимо, следует выключить машину, повернув селектор программ на . Через несколько минут дверцу можно будет открыть (**следите**

при этом за уровнем воды и температурой!).


После закрытия дверцы необходимо снова выбрать программу стирки и до-полнительные функции и нажать кнопку **8**.


Окончание программы

Машина останавливается автоматически. На дисплее высвечиваются три мигающих ноля (**0.00**), а индикатор кнопки **8** гаснет. В течение нескольких минут раздается звуковой сигнал.

В случае выбора программы или функции, по окончании которой в баке остается вода, символ **2.8** продолжает высвечиваться, а дверца остается заблокированной, указывая на необходимость слить воду перед ее открыванием.

Чтобы слить воду, следуйте указаниям, приведенным ниже:

1. Поверните селектор программ в положение .
2. Выберите программу "Слив" или "Отжим".
3. При необходимости уменьшите скорость отжима с помощью соответствующей кнопки.
4. Нажмите кнопку **8**.

По окончании программы символ **2.8** гаснет, указывая, что теперь можно открыть дверцу. Поверните селектор программ в положение , чтобы выключить машину.

Достаньте белье из барабана и тщательно проверьте, чтобы барабан был пуст. Если вы больше не будете стирать, закройте кран подачи воды. Оставьте дверцу открытой для предотвращения образования плесени и неприятных запахов.

Режим ожидания : Спустя несколько минут после окончания программы включается режим экономии энергии.

Снижается яркость дисплея. При нажатии любой кнопки прибор выходит из режима экономии энергии.


ЭКСПЛУАТАЦИЯ - СУШКА

Только сушка

ВНИМАНИЕ!


Рекомендуемая загрузка: 4 кг для хлопка и льна, 3 кг для синтетики и 1.5 кг для шерсти.

ВАЖНО! Для шерстяных вещей единственным доступным режимом сушки является сушка с заданным временем (кнопка "Время сушки").

 При нажатии кнопки **Время сушки** также возможно высушить до 6 кг изделий из хлопка (см. таблицу программ сушки).

ВНИМАНИЕ!


Водопроводный кран должен быть открыт, а сливной шланг выведен в раковину или подключен к трубе слива.

1. Загрузите белье.
2. Для получения оптимальных результатов сушки выберите максимальную скорость отжима, допустимую для данного типа ткани.
3. Выберите программу сушки изделий из хлопка, синтетики или шерсти в секторе "Сушка" селектора программ.
4. Чтобы воспользоваться режимом **автоматической сушки** (только для хлопка и синтетики), нажимайте кнопку **5** до тех пор, пока на дисплее не появится значок, соответствующий нужной степени сушки, помеченный символом .
5. Чтобы воспользоваться режимом **сушка с заданным временем**, нажимайте кнопку **6**, пока на дисплее не высветится нужное вам время сушки (см. таблицу программ сушки). При каждом нажатии этой кнопки время сушки увеличивается на 5 минут.

Примечание.

При этом полное время программы автоматически увеличивается на несколько минут.

6. Нажмите кнопку **8** для запуска программы. Время, оставшееся до окончания программы, обновляется каждую минуту.
7. По окончании выполнения подается звуковой сигнал. На дисплее появляются три мигающих символа **0.00**. Загорается символ блокировки дверцы **2.8**.
Последние 10 минут цикла сушки соответствуют фазе "антисминание". В течение этого времени дверца остается заблокированной. На дисплее появятся три мигающих символа **0.00**.
По окончании фазы "антисминание" символ блокировки дверцы **2.8** исчезнет.

-  Если необходимо открыть дверцу до начала фазы "антисминание" или во время ее выполнения, или же прервать его, нажмите любую кнопку или поверните селектор программ на любую программу (кроме **0**).
8. Поверните селектор программ в положение **0** для выключения машины.
9. Выньте белье из барабана.

Примечание.

Некоторые изделия из хлопка (полотенца, простыни, рубашки и т.д.) или любые изделия, сворачивающиеся при отжиме, могут быть не высушены до конца. В том редком случае, когда по окончании цикла белье окажется слегка влажным, рекомендуется расправить свернувшиеся вещи, равномерно разложить их в барабане и выбрать дополнительный цикл сушки продолжительностью 20-30 минут.

ЭКСПЛУАТАЦИЯ - СТИРКА И СУШКА

Программа NON-STOP - стирка и автоматическая сушка

Максимальная загрузка: 4 кг для хлопка и льна и 3 кг для синтетики.

! **ПРЕДУПРЕЖДЕНИЕ!** При выполнении безостановочной программы стирки-сушки не используйте дозирующее устройство/дозатор в виде шара.

1. Загрузите белье.
2. Добавьте моющее средство и смягчитель ткани.
3. Включите машину, повернув селектор программ на нужную программу стирки/тип ткани.
4. Выберите нужные дополнительные функции с помощью соответствующих кнопок.

По возможности не выбирайте скорость отжима ниже той, которая предлагается машиной. Это позволит избежать слишком долгой сушки и сэкономить электроэнергию.

В любом случае сокращение скорости отжима возможно только после выбора сушки.

Минимальное значение, которое может быть выбрано для хлопка и синтетики, — 900 об/мин.

5. Выберите степень сушки, нажав кнопку **5**. На дисплее отобразится общая продолжительность стирки и выбранного цикла сушки.
6. Запустите программу, нажав кнопку **8**. Время, оставшееся до окончания программы, обновляется ежеминутно.
7. После окончания программы поверните селектор программ в положение **О** для выключения машины. Выньте белье.

Программа NON-STOP - стирка и сушка с заданным временем

Рекомендуемая загрузка: 4 кг для хлопка, 3 кг для синтетики и 1.5 кг для шерсти.

i При нажатии кнопки "Время сушки" также возможно высушить до 6 кг изделий из хлопка (см. таблицу программ сушки).

! **ПРЕДУПРЕЖДЕНИЕ!** При выполнении безостановочной программы стирки-сушки не используйте дозирующее устройство/дозатор в виде шара.

1. Загрузите белье и добавьте моющее средство и смягчитель ткани.
2. Включите машину, повернув селектор программ на нужную программу стирки/тип ткани.
3. Выберите нужные дополнительные функции с помощью соответствующих кнопок.

По возможности не выбирайте скорость отжима ниже той, которая предлагается машиной. Это позволит избежать слишком долгой сушки и сэкономить электроэнергию.

В любом случае сокращение скорости отжима возможно только после выбора сушки.

Можно выбрать следующие минимальные значения:

- 900 об/мин для хлопка и синтетики и 700 об/мин для деликатных тканей
 - 1000 об/мин для шерсти.
4. Выберите время сушки, нажав кнопку **5**. На дисплее отобразится общая продолжительность стирки и выбранного цикла сушки.
 5. Запустите программу, нажав кнопку **8**. Время, оставшееся до окончания программы, обновляется ежеминутно.
 6. После окончания программы поверните селектор программ в положение **О**, чтобы выключить машину и достать белье.

ПОЛЕЗНЫЕ СОВЕТЫ

Сортировка белья

Руководствуйтесь символами на этикетке каждой вещи и инструкциями по стирке, данными изготовителями. Рассортируйте белье следующим образом: белое белье, цветное белье, синтетика, деликатное белье, изделия из шерсти.

Выбор температуры

| | |
|--------------------------|---|
| 95° или 90° | для белого хлопчатобумажного и льняного белья средней степени загрязненности (кухонных и столовых скатертей, полотенец, простыней и т. п.) |
| 60°/50° | для нелиняющего цветного белья обычной степени загрязненности (например, рубашек, ночных рубашек, пижам...) из льняных, хлопчатобумажных или синтетических тканей и для слабозагрязненного хлопчатобумажного белого белья (например, нижнего белья) |
| 40°-30°- Холодная стирка | для деликатных вещей (например, занавесей), смешанного белья, включающего синтетику и шерстяные изделия с этикеткой "новая шерсть, стирается в машине, не садится" |

Перед загрузкой белья

Никогда не стирайте вместе белое и цветное белье. Во время стирки белое белье может потерять свою белизну. Новое цветное белье может полинять при первой стирке; поэтому в первый раз его следует стирать отдельно.

Убедитесь, что в белье не осталось металлических предметов (например, закладок, шпилек, булавок).

Застегните наволочки и молнии, крючки и кнопки. Завяжите ремешки или длинные ленты.

Перед стиркой удалите стойкие пятна. Протрите особо загрязненные участки специальным моющим средством или чистящей пастой.

С особой осторожностью обращайтесь с занавесями. Снимите крючки или завяжите занавески в мешок или сетку.

Максимальная загрузка

Рекомендованные значения загрузки приведены в таблице программ.

Общие правила:

- **Хлопок, лен:** полностью загрузить барабан бельем, но не утрамбовывать его;
- **Легкая глажка:** загрузить барабан бельем не более, чем наполовину;
- **Деликатные ткани и шерсть:** загрузить барабан бельем не более, чем на одну треть.

Максимальная загрузка позволяет на более эффективно использовать воду и электроэнергию.

Для сильнозагрязненного белья уменьшайте загрузку.

Вес белья

См. ориентировочные значения веса:

| См. ориентировочные значения веса: | |
|--|--------|
| купальный халат | 1200 г |
| пододеяльник | 700 г |
| толстая мужская рубашка | 600 г |
| простыня, мужская пижама | 500 г |
| скатерть | 250 г |
| наволочка, махровое полотенце, ночная рубашка, мужская рубашка | 200 г |
| кухонное полотенце, женские трусы, салфетки, блузки, мужские трусы | 100 г |

Выведение пятен

Некоторые пятна могут не отстираться только водой и моющим средством. Поэтому рекомендуется обработать их перед стиркой.

Кровь: промойте свежие пятна холодной водой. Засохшие пятна следует замочить на ночь со специальным моющим средством, затем потереть их в мыльном растворе.

Масляные краски: смочите пятновыводителем на бензиновой основе, положите вещь на мягкую подстилку и промокните пятно; выполните обработку несколько раз.

Засохшие жирные пятна: смочите скипидаром, положите вещь на мягкую

подстилку и кончиками пальцев промокните пятно с помощью хлопчатобумажного тампона.

Ржавчина: используйте растворенную в горячей воде щавелевую кислоту или специальное средство для выведения пятен ржавчины в холодном виде.

Будьте осторожны со старыми пятнами ржавчины, так как структура целлюлозы под ними повреждена, и ткань может порваться.

Пятна плесени: обработайте отбеливателем и тщательно сполосните (только для белого и цветного белья, устойчивого к хлору).

Травяные пятна: слегка обработайте мылом, а затем отбеливателем (только для белого и цветного белья, устойчивого к хлору).

Шариковая ручка и клей: смочите ацетоном ²⁾ положите вещь на мягкую подстилку и промокните пятно.

Губная помада: смочите ацетоном, как указано выше, затем обработайте пятно денатуратом. Обработайте оставшиеся следы отбеливателем.

Красное вино: замочите с моющим средством, прополощите и обработайте уксусной или лимонной кислотой, затем еще раз прополощите. Обработайте оставшиеся следы отбеливателем.

Чернила: в зависимости от состава чернил сначала смочите пятно ацетоном ²⁾, затем уксусной кислотой; обработайте оставшиеся на белой ткани следы с помощью отбеливателя, а затем тщательно прополощите ее.

Пятна смолы: сначала обработайте пятновыводителем, денатуратом или бензином, затем потрите, используя чистящую пасту.

Моющие средства и добавки

Хорошие результаты стирки также зависят от выбора моющего средства и правильности его дозировки, это способствует предотвращению излишнего загрязнения окружающей среды.

Несмотря на свою биоразлагаемость, моющие средства содержат вещества, которые при попадании в окружающую

среду в большом количестве могут нарушить хрупкое равновесие в природе. Выбор моющего средства зависит от типа ткани (тонкие деликатные ткани, шерсть, хлопок и т.д.), цвета, температуры стирки и степени загрязненности. В данной стиральной машине можно использовать все обычно имеющиеся в продаже моющие средства для машинной стирки:

- стиральные порошки для всех типов тканей
- стиральные порошки для изделий из деликатных тканей (макс. температура 60°C) и шерсти
- жидкие моющие средства, предпочтительные для низкотемпературных программ стирки (макс. температура 60°C) для всех типов тканей или специально предназначенные для стирки шерстяных изделий.

Моющие средства и добавки следует помещать в соответствующие отделения дозатора моющих средств перед началом выполнения программы стирки.

При использовании жидких моющих средств необходимо выбирать программу **без** предварительной стирки.

Стиральная машина оборудована системой рециркуляции, обеспечивающей оптимальное использование концентрированных моющих средств.

При дозировке моющих средств и добавок руководствуйтесь указаниями изготовителя и **не превышайте отметку "MAX" на стенке дозатора.**

Степень жесткости воды

Жесткость воды измеряется в так называемых градусах жесткости. Информацию о жесткости воды в вашем районе можно получить в службе водоснабжения или от местных органов власти.

- i** Смягчитель воды следует добавлять при стирке в воде со средней и высокой жесткостью (начиная со степени жесткости II). Следуйте указаниям изготовителя. После этого моющее средство можно дозировать согласно степени жесткости воды I (= мягкая вода).

2) не используйте ацетон для чистки изделий из искусственного шелка

| Уровень | Тип | Степень жесткости воды | |
|---------|---------|-------------------------|------------------------------|
| | | по немецкой шкале (°dH) | по французской шкале (°Т.Н.) |
| 1 | мягкая | 0-7 | 0-15 |
| 2 | средняя | 8-14 | 16-25 |
| 3 | жесткая | 15-21 | 26-37 |

| Уровень | Тип | Степень жесткости воды | |
|---------|---------------|-------------------------|------------------------------|
| | | по немецкой шкале (°dH) | по французской шкале (°Т.Н.) |
| 4 | очень жесткая | > 21 | > 37 |

РЕКОМЕНДАЦИИ ПО СУШКЕ

Подготовка к циклу сушки

Во время сушки машина работает по принципу конденсации влаги.

Поэтому водопроводный кран должен быть открыт, а сливной шланг выведен в раковину или подключен к канализации даже во время выполнения сушки. Внимание!

Перед началом выполнения программы сушки выньте из машины часть выстиранного белья для получения лучших результатов.

Белье, непригодное для сушки

- Особо деликатные вещи, такие как синтетические занавески, шерсть и шелк, белье с металлическими деталями, нейлоновые чулки, объемные предметы, такие как теплые куртки, покрывала, накидки, спальные мешки, пуховые одеяла, не следует сушить в машине.
- Не следует сушить темную одежду вместе со светлыми ворсистыми изделиями, например полотенцами, т.к. к одежде могут прилипнуть ворсинки.
- Когда машина закончит сушку, выньте из нее белье.
- Чтобы исключить во время сушки появление электростатического заряда, применяйте при стирке белья смягчитель ткани, либо используйте кондиционер ткани, специально предназначенный для применения в сушильных машинах.
- Не следует сушить в машине изделия с подкладкой из поролона или материалов, сходных с поролоном; они представляют опасность возгорания.
- Кроме того, во избежание образования опасных испарений не следует

сушить в машине вещи с остатками лосьонов для укладки волос, лака для волос, растворителя лака для ногтей или аналогичных веществ.

Моющие средства и добавки следует помещать в соответствующие отделения дозатора моющих средств перед началом выполнения программы стирки.





При использовании жидких моющих средств необходимо выбирать программу **без** предварительной стирки.

Стиральная машина оборудована системой рециркуляции, обеспечивающей оптимальное использование концентрированных моющих средств.

При дозировке моющих средств и добавок руководствуйтесь указаниями изготовителя и **не превышайте отметку "MAX" на стенке дозатора.**

Этикетки с информацией по уходу

При сушке руководствуйтесь указаниями изготовителя, приведенными на этикетках:

-  = машинная сушка возможна
-  = сушка при высокой температуре
-  = сушка при пониженной температуре
-  = не сушить в сушильных машинах.

Продолжительность цикла сушки

Время сушки может зависеть от:

- скорости заключительного отжима
- нужной степени сушки (под утюг, в шкаф)
- типа белья
- величины загрузки.

Средние значения времени для сушки с заданной продолжительностью, указано

в разделе "Программы сушки". Приобретенный опыт поможет вам лучше подбирать программы сушки для различных типов белья. Принимайте во внимание продолжительность уже выполненных циклов сушки.

Дополнительная сушка





Если по окончании программы сушки белье все еще остается влажным, снова задайте короткий цикл сушки.




ВНИМАНИЕ! Не пересушивайте белье во избежание образования складок и усадки одежды.

ПРОГРАММЫ СТИРКИ

| Программа — Максимальная и минимальная температуры — Описание цикла — Максимальная скорость отжима — Максимальная загрузка — Тип белья | Функции | Отделение дозатора моющих средств |
|--|--|-----------------------------------|
| Хлопок 90° – стирка в холодной воде Основная стирка – полоскания Отжим на максимальной скорости Макс. загрузка 8 кг – пониж. загрузка 4 кг Белый и цветной хлопок (вещи обычной степени загрязнения). | СНИЖЕНИЕ СКОРОСТИ ОТЖИМА Ночной цикл ОСТАНОВКА С ВОДОЙ В БАКЕ БЕЗ ОТЖИМА ДОПОЛНИТЕЛЬНОЕ ПОЛОСКАНИЕ МЕНЕДЖЕР ВРЕМЕНИ ¹⁾ | |
| Хлопок + предварительная стирка 90° – стирка в холодной воде Предварительная стирка – основная стирка – полоскание Отжим на максимальной скорости Макс. загрузка 8 кг – пониж. загрузка 4 кг Белый или цветной хлопок с предварительной стиркой (сильно загрязненные вещи). | СНИЖЕНИЕ СКОРОСТИ ОТЖИМА Ночной цикл ОСТАНОВКА С ВОДОЙ В БАКЕ БЕЗ ОТЖИМА ДОПОЛНИТЕЛЬНОЕ ПОЛОСКАНИЕ МЕНЕДЖЕР ВРЕМЕНИ ¹⁾ | ²⁾ |
| Синтетика 60° – стирка в холодной воде Основная стирка – полоскания Макс. скорость отжима 900 об/мин Макс. загрузка 4 кг – пониж. загрузка 2 кг Изделия из синтетических или смесовых тканей: нижнее белье, цветное белье, кофточки без усадки, блузки. | СНИЖЕНИЕ СКОРОСТИ ОТЖИМА Ночной цикл ОСТАНОВКА С ВОДОЙ В БАКЕ БЕЗ ОТЖИМА ДОПОЛНИТЕЛЬНОЕ ПОЛОСКАНИЕ МЕНЕДЖЕР ВРЕМЕНИ ¹⁾ | |

| Программа — Максимальная и минимальная температуры — Описание цикла — Максимальная скорость отжима — Максимальная загрузка — Тип белья | Функции | Отделение дозатора моющих средств |
|--|--|---|
| Деликатные ткани 40° – стирка в холодной воде Основная стирка – полоскания Макс. скорость отжима 700 об/мин Макс. загрузка 4 кг - пониж. загрузка 2 кг Изделия из деликатных тканей: акрила, вискозы, полиэстера. | Ночной цикл ОСТАНОВКА С ВОДОЙ В БАКЕ БЕЗ ОТЖИМА ДОПОЛНИТЕЛЬНОЕ ПОЛОСКАНИЕ МЕНЕДЖЕР ВРЕМЕНИ ¹⁾ |  |
| Шерсть / Ручная стирка 40° – стирка в холодной воде Основная стирка – полоскания Макс. скорость отжима 1000 об/мин Макс. загрузка 2 кг Программа стирки шерстяных изделий для машинной или ручной стирки, а также для стирки деликатных тканей. | СНИЖЕНИЕ СКОРОСТИ ОТЖИМА Ночной цикл ОСТАНОВКА С ВОДОЙ В БАКЕ БЕЗ ОТЖИМА |  |
| Шелк 30° – стирка в холодной воде Основная стирка – полоскания Макс. скорость отжима 700 об/мин Макс. загрузка 1 кг Программа бережной стирки для изделий из шелковых и смесовых синтетических тканей. | СНИЖЕНИЕ СКОРОСТИ ОТЖИМА Ночной цикл ОСТАНОВКА С ВОДОЙ В БАКЕ БЕЗ ОТЖИМА |  |
| Полоскание Полоскание — продолжительный отжим Отжим на максимальной скорости Макс. загрузка 8 кг Эта программа позволяет полоскать и отжимать изделия из хлопка, выстиранные вручную. Чтобы усилить эффект полоскания, выберите функцию "ДОПОЛНИТЕЛЬНОЕ ПОЛОСКАНИЕ". Прибор добавит к циклу стирки дополнительные полоскания. | СНИЖЕНИЕ СКОРОСТИ ОТЖИМА Ночной цикл ОСТАНОВКА С ВОДОЙ В БАКЕ БЕЗ ОТЖИМА ДОПОЛНИТЕЛЬНОЕ ПОЛОСКАНИЕ |  |
| Слив Слив воды Макс. загрузка 8 кг Для слива воды после последнего полоскания в программах с выбранной дополнительной функцией, по окончании которой остается вода в баке. | | |
| Отжим Слив воды и продолжительный отжим Отжим на максимальной скорости Макс. загрузка 8 кг Отдельный отжим для изделий, выстиранных вручную, и после программ с выбранной дополнительной функцией, по окончании которой остается вода в баке. Соответствующей кнопкой можно выбрать скорость отжима в соответствии с типом белья. | СНИЖЕНИЕ СКОРОСТИ ОТЖИМА | |

| Программа — Максимальная и минимальная температуры — Описание цикла — Максимальная скорость отжима — Максимальная загрузка — Тип белья | Функции | Отделение дозатора моющих средств |
|--|---|---|
| <p>Хлопок, экономичный режим 90° - 40° Основная стирка – полоскания Отжим на максимальной скорости Макс. загрузка 8 кг Белое и нелиняющее цветное хлопчатобумажное белье. Программу можно выбрать для стирки изделий из хлопка обычной или слабой степени загрязненности. Время стирки будет увеличено, а температура стирки понижена. Это позволит получить хороший результат при экономии энергии.</p> | <p>СНИЖЕНИЕ СКОРОСТИ ОТЖИМА Ночной цикл ОСТАНОВКА С ВОДОЙ В БАКЕ БЕЗ ОТЖИМА ДОПОЛНИТЕЛЬНОЕ ПОЛОСКАНИЕ</p> |  |
| <p>Одеяло 40° - 30° Основная стирка – полоскания Макс. скорость отжима 700 об/мин Макс. загрузка 2.5 кг Для стирки одного обычного или стеганого одеяла, годного для машинной стирки.</p> | | |
| <p>Сушка - шерсть Программа сушки изделий из шерсти. Ее можно использовать только для сушки с заданным временем.</p> | | |
| <p>Сушка - синтетика Программа сушки изделий из синтетики. Может быть использована как при сушке с заданной продолжительностью, так и при автоматической сушке (степень сушки - для хранения).</p> | | |
| <p>Сушка - хлопок Программа сушки изделий из хлопка. Может быть использована как при сушке с заданной продолжительностью, так и при автоматической сушке (степень сушки - экстрасушка, для хранения, под утюг).</p> | | |
| <p>О = ВЫКЛ Для отмены текущей программы или выключения машины.</p> | | |

1) В случае выбора очень быстрой стирки при помощи кнопок **9** рекомендуется уменьшить максимальную загрузку в соответствии с приведенными в таблице указаниями. В этом случае возможна также стирка при максимальной загрузке, но ее результаты будут несколько хуже. В случае выбора функции "Свежесть" или "Супер свежесть" рекомендуется дополнительно уменьшить загрузку.

2) При использовании жидких моющих средств необходимо выбирать программу без ПРЕДВАРИТЕЛЬНОЙ СТИРКИ.

ПРОГРАММЫ СУШКИ

Автоматические программы


| Степень сушки | Тип ткани | Макс. загрузка |
|--|--|----------------|
| ЭКСТРА-СУШКА Идеальна для изделий из махровых тканей | Хлопок и лен (купальные халаты, полотенца и т.д.) | 4 кг |
| ДЛЯ ХРАНЕНИЯ Для белья, не нуждающегося в глажении | Хлопок и лен (купальные халаты, полотенца и т.д.) | 4 кг |
| ДЛЯ ХРАНЕНИЯ Для белья, не нуждающегося в глажении | Изделия из синтетики и смешанных тканей (джерси, блузки, нижнее и столовое белье) | 3 кг |
| ПОД УТЮГ Для белья, подлежащего глажению | Хлопок и лен (простыни, скатерти, рубашки и т.д.) | 4 кг |

Программы с заданным временем

| Степень сушки | Тип ткани | Загрузка для сушки | Скорость отжима (об/мин) | Рекомендуемое время сушки (мин) |
|--|--|----------------------|--------------------------|---------------------------------|
| ЭКСТРА-СУШКА Идеальна для изделий из махровых тканей | Хлопок и лен (купальные халаты, полотенца и т.д.) | 6 кг 4 кг 2 кг | 1400 | 200-220 125-135 75-85 |
| ДЛЯ ХРАНЕНИЯ ¹⁾ Для белья, не нуждающегося в глажении | Хлопок и лен (купальные халаты, полотенца и т.д.) | 6 кг 4 кг 2 кг | 1400 | 190-210 115-125 65-75 |
| ДЛЯ ХРАНЕНИЯ Для белья, не нуждающегося в глажении | Изделия из синтетики и смешанных тканей (джерси, блузки, нижнее и столовое белье) | 3 кг 1 кг | 900 | 115-125 45-55 |
| "ПОД УТЮГ" Для белья, подлежащего глажению | Хлопок и лен (простыни, скатерти, рубашки и т.д.) | 6 кг 4 кг 2 кг | 1400 | 160-180 95-105 55-65 |
| СУШКА ШЕРСТИ | Шерсть (джерси) | 1.5 кг | 1000 | 140-170 |

1) В соответствии с директивой ЕС EN 50229 эталонная программа для хлопка для данных, указанных в табличке энергопотребления, должна испытываться посредством разделения максимальной загрузки для стирки на две равные части и сушки каждой из них в течение времени сушки.

УХОД И ОЧИСТКА

 **ВНИМАНИЕ!** Прежде чем приступать к каким-либо операциям по чистке или уходу, отключите машину от электрической сети.

Удаление накипи

Используемая нами вода обычно содержит соли кальция. Поэтому рекомендуется периодически использовать

в машине порошок для смягчения воды. Выполняйте такую операцию не во время стирки и в соответствии с указаниями изготовителя смягчающего порошка. Это поможет предотвратить образование известковых отложений.

После каждой стирки

Оставляйте дверцу открытой на некоторое время. Это поможет предотвратить образование плесени и затхлого запаха внутри машины. Если дверца после стирки остается открытой, это способствует также увеличению срока службы прокладки дверцы.

Профилактическая стирка

Выполнение стирки с низкой температурой может привести к скоплению остатков внутри барабана.

Мы рекомендуем регулярно выполнять так называемую профилактическую стирку.

При выполнении профилактической стирки:

- В барабане не должно быть белья.
- Выберите программу стирки хлопка с наиболее высокой температурой.
- Используйте обычное количество моющего средства; им должен быть стиральный порошок с биологическими свойствами.

Чистка снаружи

Мойте корпус прибора снаружи только водой с мылом, затем насухо протрите его.

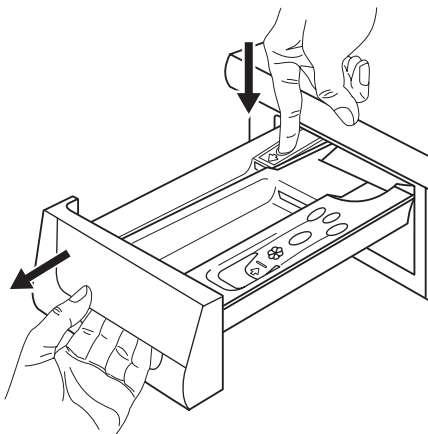
ВАЖНО! не используйте для чистки корпуса машины метиловый спирт, растворители или другие подобные средства.

Чистка дозатора моющих средств

Дозатор моющих средств следует регулярно чистить.

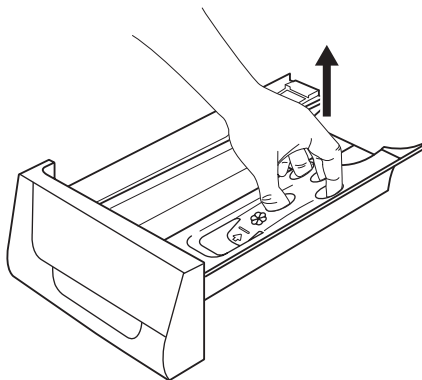
Дозатор моющих средств и добавок следует регулярно чистить.

Извлеките дозатор, отжав вниз защелку и потянув его на себя.

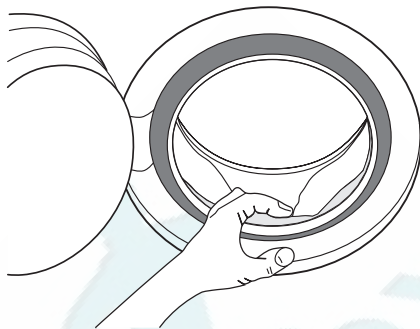
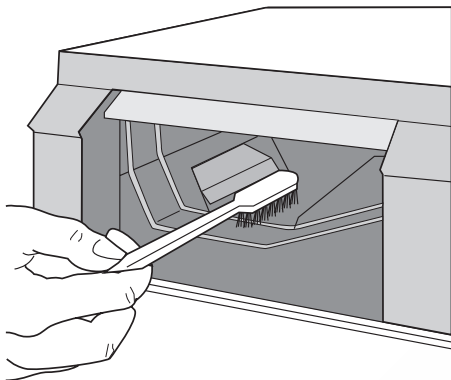


Промойте его проточной водой, чтобы удалить все остатки скопившегося порошка.

Для облегчения чистки можно снять верхнюю часть отделения для добавок. Промойте водой все детали дозатора.



Почистите отсек дозатора щеткой.



Чистка барабана

Отложения ржавчины в барабане могут образоваться вследствие попадания в барабан вместе с бельем ржавых посторонних предметов или вследствие высокого содержания железа в водопроводной воде.

ВАЖНО! Не используйте для чистки барабана чистящие средства, имеющую кислотную основу или содержащие хлор, а также металлические губки.

1. Удаляйте следы ржавчины на стенках барабана с помощью средства для чистки изделий из нержавеющей стали.
2. Выполните цикл стирки без белья для удаления остатков чистящих средств.

Программа: Короткая программа стирки хлопка с добавлением примерно 1/4 мерного стакана моющего средства.

Прокладка дверцы

Периодически проверяйте уплотнение дверцы и удаляйте посторонние предметы, которые могут в ней застрять.

Сливной насос

Сливной насос следует проверять регулярно, особенно, если

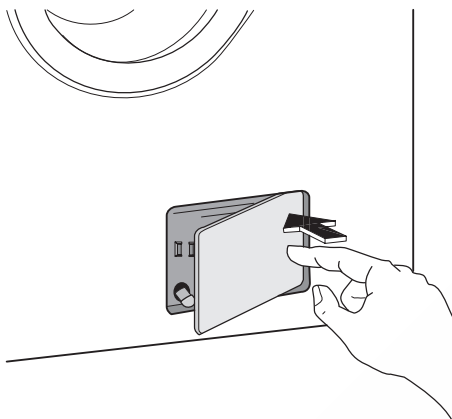
- машина не выполняет слив и/или отжим;
- при сливе машина издает странный шум, вызванный попаданием в сливной насос таких предметов, как булавки, монеты и т.д.
- имеются проблемы, связанные со сливом воды (см. раздел "Что делать, если...").

⚠ ВНИМАНИЕ! Перед тем как открыть дверцу сливного насоса выключите прибор и извлеките вилку шнура питания из розетки.

Выполните следующие действия:

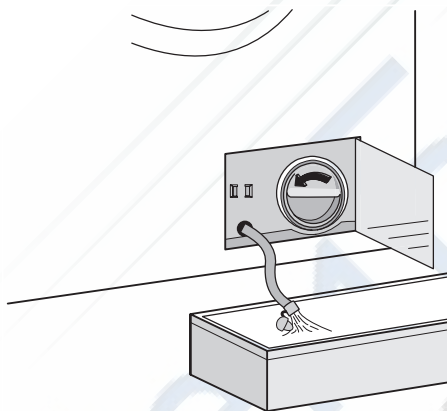
1. Извлеките вилку шнура питания устройства из розетки.
2. При необходимости, подождите, пока вода остынет.

3. Откройте дверцу насоса.



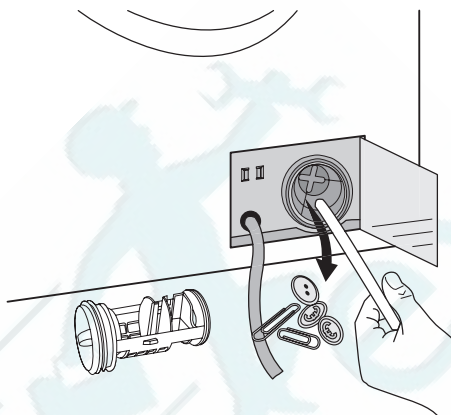
4. Поставьте рядом с насосом емкость на случай утечки воды.

5. Извлеките шланг аварийного слива, поместите его конец в поставленный тазик и снимите с него заглушку.

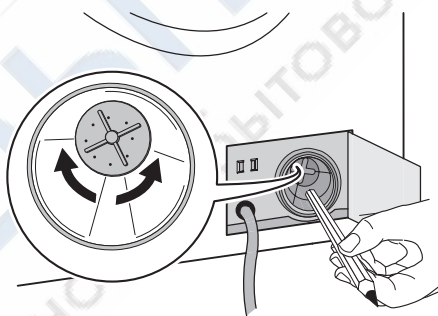


6. Когда вода перестанет литься, отвинтите крышку насоса, повернув ее против часовой стрелки, и извлеките фильтр. При необходимости, используйте плоскогубцы. Всегда держите под рукой тряпку, чтобы вытереть воду, которая может пролиться при снятии фильтра. Очистите фильтр сливной трубки от следов ворса.

7. Извлеките инородные предметы и ворс из корпуса и крыльчатки насоса.

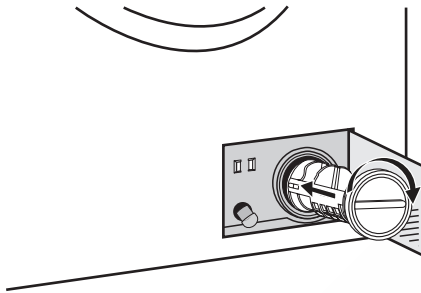


8. Убедитесь, что крыльчатка насоса вращается без помех (при вращении возможны рывки — это нормально). Если она не вращается, обратитесь в сервисный центр.

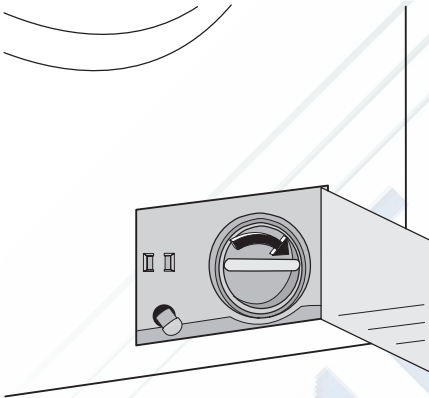


9. Вставьте заглушку в шланг аварийного слива и установите его на место.

10. Установите фильтр на место в насосе, аккуратно вставив его по направляющим. Плотно закрутите крышку насоса, вращая ее по часовой стрелке.



11. Закройте дверцу сливного насоса.



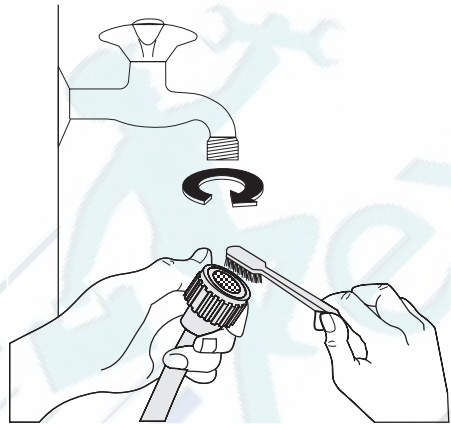
⚠ ВНИМАНИЕ!

Вовремя работы устройства в зависимости от выбранной программы в сливном насосе может быть горячая вода. Никогда не снимайте крышку сливного насоса во время стирки, всегда дождитесь завершения машиной цикла и слива воды. При установке крышки на место убедитесь, что она плотно затянута во избежание утечек и снятия ее детьми.

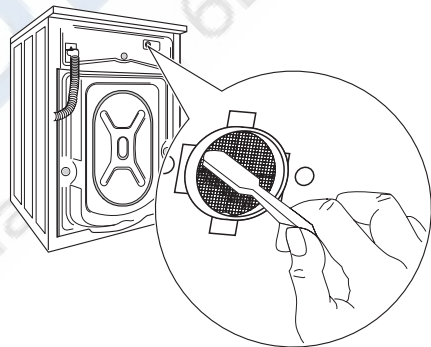
Чистка фильтров наливного шланга

Если вы заметили, что на заполнение машины уходит больше времени, чем раньше, проверьте, не забит ли фильтр наливного шланга.

1. Закройте кран подачи воды.
2. Открутите наливной шланг.
3. Прочистите фильтр в шланге жесткой щеткой.



4. Снова прикрутите наливной шланг к крану.
5. Отвинтите шланг от машины. Держите рядом тряпку, т.к. часть воды может вытечь.
6. Прочистите фильтр в шланге жесткой щеткой или тряпкой.



7. Снова прикрутите шланг к машине, проверив, чтобы он был туго затянут.
8. Откройте кран подачи воды.

Аварийный слив

Если вода не сливается, для осуществления слива действуйте следующим образом:

1. Выньте вилку сетевого шнура машины из розетки;

2. Закройте кран подачи воды;
3. При необходимости подождите, чтобы вода остыла;
4. откройте дверцу фильтра сливного шланга;
5. Поставьте на пол тазик и поместите в него конец шланга аварийного слива. Снимите крышку шланга. Под действием силы тяжести вода начнет стекать в тазик. Когда тазик наполнится, снова наденьте крышку на шланг. Вылейте воду из тазика. Повторяйте эту процедуру до окончания слива воды;
6. при необходимости прочистите фильтр, как описано выше;
7. Закройте шланг крышкой и установите его на место;
8. Снова прикрутите фильтр и закройте дверцу.

Предотвращение замерзания

Если машина установлена в помещении, температура в котором может опуститься ниже 0°C, действуйте следующим образом:

1. Закройте кран подачи воды.
2. Отвинтите наливной шланг.
3. Поставьте на пол тазик, поместите в него концы наливного шланга и шланга аварийного слива и дайте воде полностью стечь.
4. Снова привинтите к крану наливной шланг и установите на свое место шланг аварийного слива, вновь надев на него крышку.
5. При следующем включении машины убедитесь, что температура окружающей среды выше 0°C.

ЧТО ДЕЛАТЬ, ЕСЛИ ...

Некоторые неисправности, вызванные отсутствием простого ухода или недосмотром, можно легко устранить самим, не обращаясь в сервисный центр. Перед тем, как обращаться в местный авторизованный сервисный центр, пожалуйста, выполните указанные ниже проверки.

Во время работы машины может замигать **красный** индикатор, встроенный в кнопку **8**, при этом каждые 20 секунд будет подаваться звуковой сигнал, указывающий, что машина не работает, а на

дисплее появится один из следующих кодов неисправности:

- **E10** : неисправность подачи воды.
- **E20** : Неисправность слива воды:
- **E40** : открыта дверца.

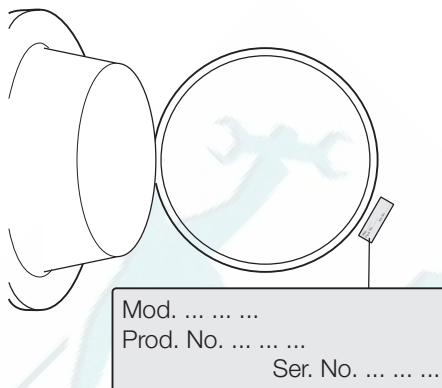
Устранив причину неисправности, нажмите кнопку **8** для возобновления выполнения программы. Если после всех проверок неисправность остается, обратитесь в авторизованный сервисный центр.

| Неисправность | Возможная причина/способ устранения |
|------------------------------|--|
| Машина не включается. | <p>Дверца не закрыта. E40</p> <ul style="list-style-type: none"> • Плотно закройте дверцу. <p>Вилка не вставлена в розетку как следует .</p> <ul style="list-style-type: none"> • Вставьте вилку в розетку. <p>В розетке отсутствует напряжение.</p> <ul style="list-style-type: none"> • Проверьте свою домашнюю электрическую сеть. • Перегорел предохранитель на распределительном щитке. • Замените предохранитель. <p>Селектор программ установлен неверно, а кнопка 8.</p> <ul style="list-style-type: none"> • Поверните ручку выбора программ и снова нажмите кнопку 8. <p>Выбрана задержка запуска.</p> <ul style="list-style-type: none"> • Чтобы немедленно начать стирку белья, отмените задержку запуска. <p>Включена функция "Защита детей".</p> <ul style="list-style-type: none"> • Отключите функцию "Защита детей". |

| Неисправность | Возможная причина/способ устранения |
|--|---|
| В машину не поступает вода. | Закрыт водопроводный вентиль. E10 <ul style="list-style-type: none">• Откройте водопроводный вентиль. Наливной шланг передавлен или сильно перегнут. E10 <ul style="list-style-type: none">• Проверьте подсоединение наливного шланга. Засорен фильтр в наливном шланге. E10 <ul style="list-style-type: none">• Прочистите фильтр наливного шланга. Неправильно закрыта дверца. E40 <ul style="list-style-type: none">• Плотно закройте дверцу. |
| Машина наполняется водой, и сразу же производится слив. | Конец сливного шланга расположен слишком низко. <ul style="list-style-type: none">• См. соответствующий параграф в разделе «Подключение к канализации». |
| Машина не выполняет слив и/или отжим. | Сливной шланг передавлен или сильно перегнут. E20 <ul style="list-style-type: none">• Проверьте подключение сливного шланга. Засорен фильтр сливного насоса. E20 <ul style="list-style-type: none">• Прочистите фильтр сливного насоса. Выбрана программа или дополнительная функция, по окончании которой в баке остается вода или в которой исключена фаза отжима. <ul style="list-style-type: none">• Выберите программу слива или отжима. Белье неравномерно распределено в барабане. <ul style="list-style-type: none">• Перераспределите белье в барабане. |
| Вода на полу. | Использовано слишком много моющего средства или применено неподходящее средство, вызывающее избыточное пенообразование. <ul style="list-style-type: none">• Уменьшите количество моющего средства или используйте другое моющее средство. Проверьте, нет ли утечек в соединениях наливного шланга. Утечка воды из шланга не всегда заметна визуально; проверьте, не намок ли он. <ul style="list-style-type: none">• Проверьте подсоединение наливного шланга. Поврежден сливной или наливной шланг. <ul style="list-style-type: none">• Замените новым. Заглушка аварийного сливного шланга не установлена на место или фильтр не закручен должным образом после чистки. <ul style="list-style-type: none">• Установите заново крышку шланга аварийного слива или полностью ввинтите фильтр. |
| Неудовлетворительные результаты стирки. | Слишком мало моющего средства, либо использованное средство не подходит для данной машины. <ul style="list-style-type: none">• Увеличьте количество моющего средства или используйте другое моющее средство. Стойкие пятна не были обработаны перед стиркой. <ul style="list-style-type: none">• Используйте имеющиеся в продаже средства для выведения стойких пятен. Задана неподходящая температура. <ul style="list-style-type: none">• Проверьте, что задана правильная температура. Слишком большая загрузка. <ul style="list-style-type: none">• Следует уменьшить количество загружаемого белья. |
| Дверца не открывается. | Выполнение программы не закончено. <ul style="list-style-type: none">• Дождитесь завершения цикла стирки. Не сработала система снятия блокировки дверцы. <ul style="list-style-type: none">• Подождите несколько минут до тех пор, пока дверца не будет разблокирована. Вода в барабане. <ul style="list-style-type: none">• Чтобы слить воду, выберите программу слива или отжима. |

| Неисправность | Возможная причина/способ устранения |
|--|---|
| Машина вибрирует или шумит. | <p>Не сняты транспортировочные болты и элементы упаковки.</p> <ul style="list-style-type: none"> • Проверьте правильность установки машины. <p>Не отрегулирована высота ножек.</p> <ul style="list-style-type: none"> • Проверьте правильность установки машины в горизонтальной плоскости. <p>Белье неравномерно распределено в барабане.</p> <ul style="list-style-type: none"> • Перераспределите белье в барабане. <p>Возможно, в барабане слишком мало белья.</p> <ul style="list-style-type: none"> • Загрузите больше белья. |
| Отжим начинается с опозданием или не выполняется. | <p>Из-за неравномерного распределения белья в барабане сработало электронное устройство контроля дисбаланса. Белье перераспределяется более равномерно путем вращения барабана в обратном направлении. Это может происходить несколько раз до тех пор, пока дисбаланс не исчезнет и не установится нормальный отжим. Если по истечении 10 минут белье в барабане не распределилось равномерно, отжим выполняться не будет. В этом случае перераспределите белье вручную и задайте программу отжима.</p> <ul style="list-style-type: none"> • Перераспределите белье в барабане. <p>Слишком мало белья в барабане.</p> <ul style="list-style-type: none"> • Добавьте белье, перераспределите его в барабане вручную, а затем выберите программу отжима. |
| Машина издает необычный шум. | <p>Машина оборудована двигателем, издающим необычный шум, по сравнению с двигателями других типов. Новый двигатель обеспечивает плавный пуск и более равномерное распределение белья в барабане при отжиме, а также большую устойчивость машины.</p> |
| Не видно воды в барабане. | <p>Машины, разработанные с использованием современных технологий, работают очень экономично и потребляют мало воды без снижения качества стирки.</p> |
| Машина совсем не выполняет сушку или не высушивает белье должным образом. | <p>Не выбраны время или степень сушки.</p> <ul style="list-style-type: none"> • Выберите время или степень сушки. <p>Закрыт водопроводный вентиль. E10</p> <ul style="list-style-type: none"> • Откройте водопроводный вентиль. <p>Забит фильтр сливного насоса. E20</p> <ul style="list-style-type: none"> • Прочистите фильтр сливного насоса. <p>Машина перегружена.</p> <ul style="list-style-type: none"> • Следует уменьшить количество белья, загружаемого в барабан. <p>Выбранная программа сушки, время или степень сушки не соответствует данному типу белья.</p> <ul style="list-style-type: none"> • Выберите подходящую для данного типа белья программу сушки и время или степень сушки. |

Если определить или устранить причину неисправности самостоятельно не удалось, обращайтесь в наш сервисный центр. Перед тем, как звонить туда, запишите для себя модель, серийный номер и дату приобретения машины. Эти сведения потребуются специалистам сервисного центра.



ТЕХНИЧЕСКИЕ ДАННЫЕ

| | | |
|---|--|-------------------------|
| Габариты | Ширина Высота Глубина | 60 см 85 см 63 см |
| Подключение к электросети Напряжение - Общая мощность - Предохранитель | Информация по электрическому подключению представлена на табличке технических данных, расположенной на внутренней стороне дверцы машины. | |
| Давление в водопроводной системе | Минимум Максимум | 0,05 МПа 0,8 МПа |
| Максимальная загрузка | Хлопок | 8 кг |
| Максимальный сухой вес | Хлопок Хлопок, крупные вещи Синтетика | 4кг 6кг 3кг |
| Скорость отжима | Максимум | 1400 об/мин |

ПОКАЗАТЕЛИ ПОТРЕБЛЕНИЯ

| Программа | Потребление энергии (кВтч) | Потребление воды (литры) | Продолжительность программы (минуты) |
|---|----------------------------|--------------------------|---|
| Белый хлопок 90° | 2.5 | 62 | Продолжительность программ отображается на дисплее, расположенном на панели управления. |
| Хлопок 60° | 1.7 | 63 | |
| Энергосберегающая программа для хлопка 60° 1) | 1.36 | 57 | |
| Хлопок 40° | 0.97 | 62 | |
| Синтетика 40° | 0.55 | 51 | |
| Ткани, требующие бережного обращения, 40° | 0.53 | 67 | |

| Программа | Потребление энергии (кВтч) | Потребление воды (литры) | Продолжительность программы (минуты) |
|----------------------------|----------------------------|--------------------------|--------------------------------------|
| Шерсть / ручная стирка 30° | 0.32 | 64 | |

1) "Энергосберегающая программа для хлопка" при 60°C и загрузке 8 кг является эталонной программой для расчета данных, указанных на табличке энергопотребления в соответствии со стандартом ЕЕС 92/75.

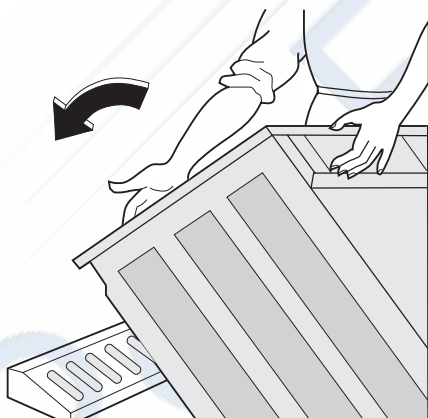
- i** Приведенные в данной таблице данные по расходу являются только ориентировочными, так как они могут изменяться в зависимости от количества и типа белья, температуры водопроводной воды и температуры окружающей среды.

УСТАНОВКА

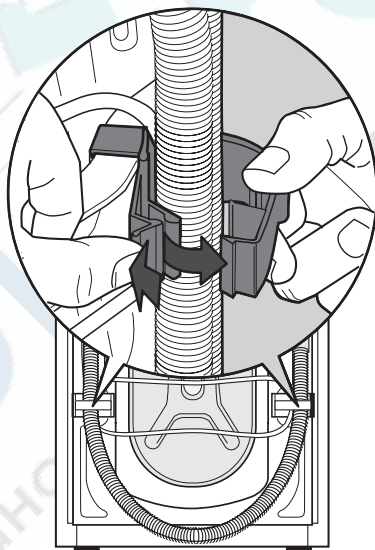
Распаковка

Все транспортировочные болты и элементы упаковки должны быть сняты перед началом эксплуатации машины. Рекомендуем сохранить все транспортировочные приспособления для того, чтобы их можно было снова использовать в случае новой транспортировки машины.

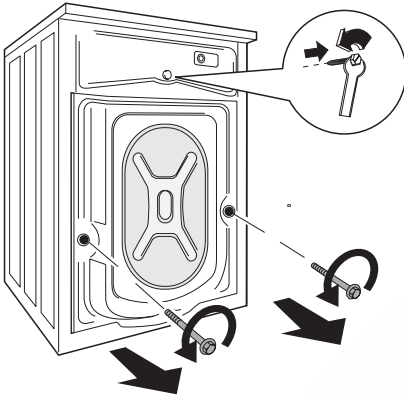
1. После снятия всей упаковки положите машину на заднюю панель, чтобы вынуть полистироловую прокладку из ее основания.



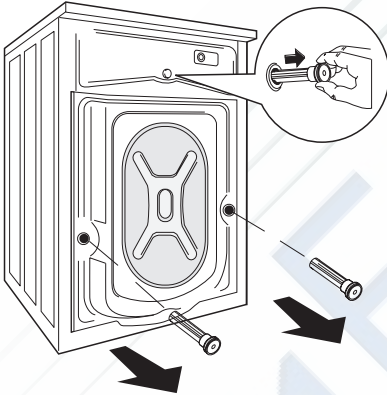
2. Отсоедините шнур питания, сливной и наливной шланг от разъемов на задней панели прибора.



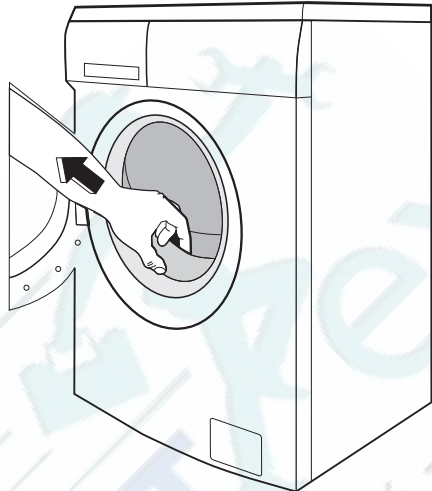
3. Вывинтите три болта.



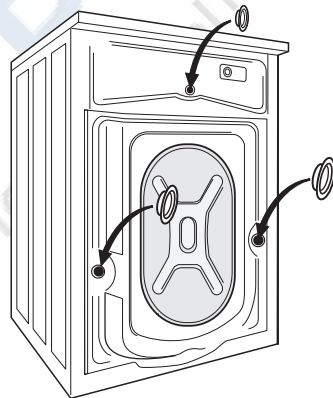
4. Выньте соответствующие пластиковые шайбы.



5. Откройте дверцу машины и снимите полистироловую вставку, прикрепленную к прокладке дверцы.



6. Вставьте в меньшее верхнее и в два большие отверстия соответствующие пластиковые заглушки, находящиеся в одном пакете с руководством пользователя.

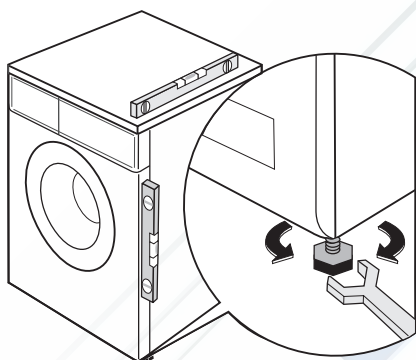


Размещение

Установите машину на ровный твердый пол. Убедитесь, что ковры, дорожки и т.д. не препятствуют циркуляции воздуха вокруг машины. Убедитесь, что машина не касается стен или других кухонных приборов. Выровняйте машину, поднимая или опуская ножки. Ножки могут регулироваться с трудом, т.к. на них

установлены самозатягивающиеся гайки, однако **Вы ДОЛЖНЫ** отрегулировать их высоту так, чтобы машина стояла ровно и устойчиво. При необходимости проверьте точность выравнивания с помощью спиртового уровня. Необходимые регулировки можно выполнять с помощью гаечного ключа. Тщательное выравнивание предотвращает вибрацию, шум и перемещение машины во время работы.

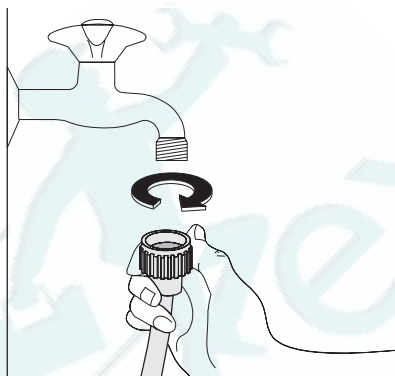
! **ПРЕДУПРЕЖДЕНИЕ!** Никогда не подкладывайте картон, куски дерева или подобные материалы для компенсации неровностей пола.



Подсоединение к водопроводу

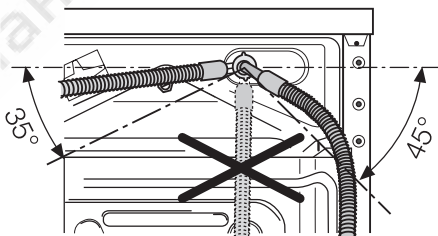
! **ВНИМАНИЕ!** Данный прибор следует подсоединять к крану подачи холодной воды.

1. Подсоедините шланг подачи воды к водопроводному крану с резьбой 3/4". Всегда используйте шланг, поставляемый вместе со стиральной машиной.



ВАЖНО! Не используйте для подключения к водопроводу шланг от старой машины.

2. Другой конец наливного шланга, подсоединенный к машине, может быть развернут в любом направлении, как показано на рисунке. Не размещайте наливной шланг ниже машины. Разверните шланг влево или вправо в зависимости от расположения водопроводного крана относительно машины.



3. Отрегулируйте положение шланга, ослабив зажимную гайку. Отрегулировав положение шланга, не забудьте плотно затянуть зажимную гайку для предотвращения утечек.

Наливной шланг не подлежит удлинению. Если он слишком короткий, а Вы не хотите перемещать водопроводный кран, придется купить новый, более длинный шланг, специально предназначенный для данной цели.

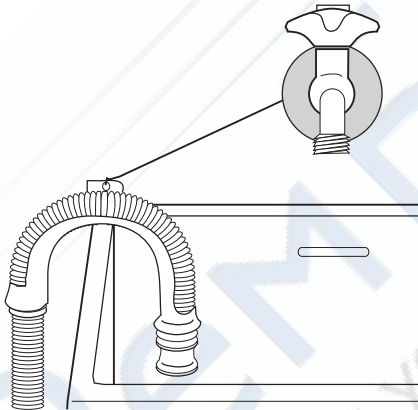
ВАЖНО! Перед подсоединением машины к новой водопроводной трубе или к трубе, не использовавшейся в течение определенного времени, спустите достаточное количество воды для того, чтобы удалить загрязнения, которые могут собираться в трубах.

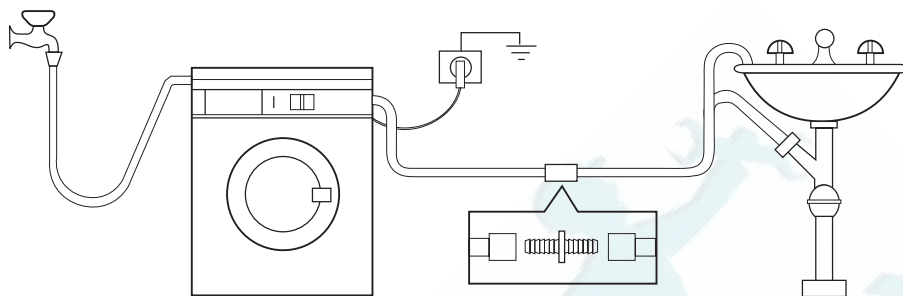
Слив воды

Конец сливного шланга можно устанавливать тремя способами.

- **Подвесив над краем раковины** с помощью пластмассовой направляющей, входящей в комплект поставки машины. В этом случае удостоверьтесь, что шланг не соскочит во время слива воды. Для этого шланг можно привязать к крану куском бечевки или прикрепить к стене.

- **Подсоединив к патрубку сливной трубы раковины.** Этот патрубок должен находиться над сифоном раковины с тем, чтобы высота места сгиба шланга от пола составляла не менее 60 см.
- **Подсоединив непосредственно к сливной трубе** на высоте не менее 60 см, но не более 90 см. Конец сливного шланга всегда должен вентилироваться, т.е. внутренний диаметр сливной трубы должен быть шире внешнего диаметра сливного шланга. Сливной шланг не должен иметь перегибов.





Максимальная длина сливного шланга не должна быть более 4 метров. Дополнительный сливной шланг и соединительный элемент можно приобрести в авторизованном сервисном центре.

ПОДКЛЮЧЕНИЕ К ЭЛЕКТРОСЕТИ

! Все работы по электрическому подключению, необходимые для установки машины, должны выполняться квалифицированным электриком или компетентным специалистом.

Информация по электрическому подключению представлена на табличке технических данных, расположенной на внутренней стороне дверцы прибора. Убедитесь, что электрическая сеть у вас дома в состоянии выдержать максимальную мощность, потребляемую машиной, при этом следует учесть и другие эксплуатируемые электроприборы.


! Включайте машину в заземленную розетку.

! Изготовитель не несет какой-либо ответственности за ущерб или травмы, причиненные в результате несоблюдения вышеприведенных указаний по безопасности.

! После установки машины к сетевому шнуру должен иметься свободный доступ.


! В случае необходимости замены сетевого шнура она должна быть выполнена авторизованным сервисным центром.

ОХРАНА ОКРУЖАЮЩЕЙ СРЕДЫ

Символ  на изделии или на его упаковке указывает, что оно не подлежит утилизации в качестве бытовых отходов. Вместо этого его следует сдать в соответствующий пункт приемки электронного и электрооборудования для последующей утилизации. Соблюдая правила утилизации изделия, Вы сможете предотвратить причинение окружающей среде и здоровью людей потенциального ущерба, который

возможен в противном случае, вследствие неподобающего обращения с подобными отходами. За более подробной информацией об утилизации этого изделия просьба обращаться к местным властям, в службу по вывозу и утилизации отходов или в магазин, в котором Вы приобрели изделие.

Упаковочные материалы

Материалы, помеченные символом , пригодны для повторной переработки.
>PE<=полиэтилен

>PS<=полистирол

>PP<=полипропилен

Это означает, что они могут быть подвергнуты вторичной переработке при условии, что при их утилизации они будут помещены в специальные контейнеры для сбора таких отходов.

Экологические рекомендации

Для экономии воды, энергии и с целью бережного отношения к окружающей среде придерживайтесь следующих рекомендаций:

- Белье обычной степени загрязненности можно стирать без предварительной стирки для экономии моющих

средств, воды и времени (это означает и меньшее загрязнение окружающей среды!).

- Наиболее экономично машина работает при полной загрузке.
- При должной обработке пятна и небольшие загрязнения могут быть удалены перед стиркой; тогда белье можно стирать при более низкой температуре.
- Отмеряйте моющее средство в зависимости от жесткости воды, степени загрязненности и количества стираемого белья.



Дата производства данного изделия указана в серийном номере (serial number), где первая цифра номера соответствует последней цифре года производства, вторая и третья цифры номера – порядковому номеру недели. Например, серийный номер 11012345 означает, что изделие произведено на десятой неделе 2011 года.



www.electrolux.com/shop



РемБЫТтех
Ремонт и установка бытовой техники